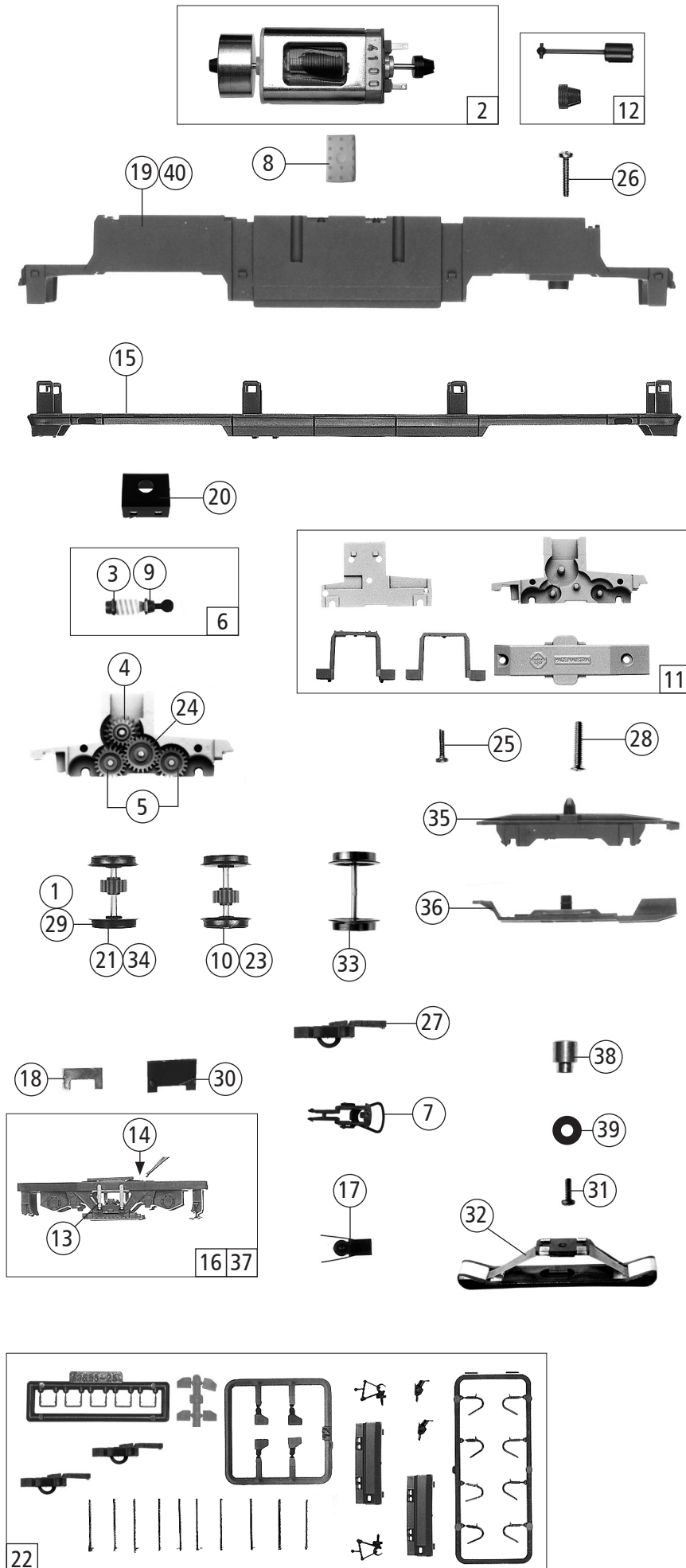


Pos. Nr. Pos.no.	Beschreibung Description	Art.-Nr. Art.no.	Preisgruppe Price bracket
1	Stromabnehmer Pantograph	85559	19
2	GF-Schraube M2x5 mm Self-tapping screw M2x5 mm	114966	3
3	Platine kpl. m. LED-Platine PCB complete with LED-PCB	139976	32
4	Kontaktfeder Contact spring	116812	3
5	Dachboden lack. Attic, painted	139978	7
6	Dachdeckel Roof cover	100072	3
7	TS-Scheinwerfer und Lichtleiter Part set Headlight and light conductor	126670	10
8	Führerstand Driver's cab	100078	6
9	Lichtabdeckung Light cover	100079	3
10	Spitzenlichthülse Front light tube	100081	3
11	Funkantenne Aerial	123614	3
12	Trittblech Treadle	100083	3
13	Puffer eckig links Rectangular buffer left	100086	3
14	Puffer eckig rechts Rectangular buffer right	100087	3
15	Kontakt für Abschirmung o.Abb. Protection contact w/o illustration	139975	4
16	Lichtschutz Light protection	101812	6
17	TS-Fenster bedruckt Part set window printed	126669	10
18	Schraube M1,6x6 mm Screw M1,6x6 mm	113069	3
19	Lokführer Loco driver	110407	6
20	Gehäuse kpl. Betr.Nr. 460 016-9 Body ass. no. 460 016-9	139977	33
21	TS-Lichtabdeckung Part set light cover	126664	6
22	LED-Abdeckung LED-cover	134402	4
23	Führerstand Driver's cab	139979	6
24	Sounddecoder Sound-decoder	129000	39
25	Lautsprecher Loudspeaker	129524	16

15 o.Abb./ w/o Illustration
Kontakt f.Abschirmung
Protection contact



Änderungen in Konstruktion und Ausführung vorbehalten
We reserve the right to change the construction and specification



Pos. Nr. Pos.no.	Beschreibung Description	Art.-Nr. Art.no.	Preisgruppe Price bracket
73280	SBB Re 460	=	
79280		~	
1	Hafringsatz 10Stk. 12,5-13,8mm Set of traction tyres 10pieces 12,5-13,8mm	40066	---
2	Motor Motor	85086	28
3	Beilagscheibe Washer	86108	3
4	Schneckenzahnrad Z=17/19 Worm gear wheel Z=17/19	86413	5
5	Zahnrad Z=21 G/M=0,4 Gear wheel Z=21 G/M=0,4	86414	3
6	Schneckensatz mit Kardankugel Set of worm gear incl.cardan ball	86877	13
7	Standardkupplung Standard coupling	89246	6
8	Gummibettung Rubber bedding	89728	4
9	Lager für Schneckenachse Bearing for worm gear axle	89749	6
10	Radsatz m. Zahnrad o. Hafring Wheelset w.gear wheel w/o traction tyre	90678	11
11	Getriebebesatz 5-teilig Gear set 5-parts	100070	14
12	Gelenkwelle und Kardanschale Cardan shaft and cardan reception	100075	8
13	Stoßdämpfer Shock absorber	138933	3
14	Radkontakt Wheel contact	100090	6
15	Gehäuseunterteil Rear body framework	126661	10
16	Blende kpl. Bogie frame ass.	138930	15
17	Kupplungskammer Coupling reception	122648	4
18	Kontaktthalteplatte Contact support plate	115132	3
19	Grundrahmen Basic frame	139974	16
20	Schneckenkammerdeckel Worm gearbox cover	107095	5
21	Radsatz m. Haftreifen m. Zahnrad Wheelset w. traction tyre w. gear wheel	107408	12
22	Zurüstbeutel Bag with accessories	107409	14
23	Radsatz m. Zahnrad o. Haftreifen Wheelset w. gear wheel w/o traction tyre	107593	11
24	Zahnrad Z=23 G/M=0,4 Gear wheel Z=23 G/M=0,4	111679	3
25	GF-Schraube M2x8 mm Self-tapping screw M2x8 mm	114923	3
26	GF-Schraube M2x12 mm Self-tapping screw M2x12 mm	114944	3
27	Kurzkupplung - Vorentkupplung Short coupling- pre-uncoupling	115550	6
28	GF-Schraube M2x10 mm Self-tapping screw M2x10 mm	114854	3
AC-Wechselstrom			
29	Hafringsatz 10Stk. 10,3-12,4mm Set of traction tyres 10pieces 10,3-12,4	40074	---
30	Kontaktthalteplatte AC Contact support plate AC	123583	3
31	Schraube M1,6x4 mm Screw M1,6x4 mm	85727	3
32	Schleifer Center pick-up	86031	14
33	Radsatz o. Hafring o. Zahnrad AC Wheelset w/o gear wheel w/o traction tyre AC	90698	10
34	Radsatz m. Haftreifen m. Zahnrad AC Wheelset w. traction tyre w. gear wheel AC	140472	12
35	Getriebe AC Gear AC	97797	8
36	Drehgestellboden AC Bogie framework AC	97798	12
37	Blende kpl. AC Bogie frame ass. AC	138935	15
38	Anschlußnippel M 1,6 mm Connection nipple M 1,6 mm	111116	4
39	Scheibe Washer	112681	3
40	Grundrahmen AC Basic frame AC	139980	16

Ersatzteile erhalten Sie direkt unter www.roco.cc, bei Ihrem Fachhändler oder Ihrer Landesvertretung.
Spare parts can be ordered directly at www.roco.cc and from your local dealer or country representative.